



**pergocasa® BioArq**



**ARQUATI®**

DOVE C'È IL SOLE

# pergocasa® BioArq: la bioclimatica firmata Arquati.

Pergocasa® BioArq è la pergola bioclimatica con copertura frangisole dotata di lamelle orientabili da 0 a 120°, che protegge gli spazi all'aperto da sole, pioggia e vento.

## **L'ambiente ideale esiste.**

Sotto Pergocasa® BioArq si crea un microclima perfetto, una protezione solare regolata in base all'angolazione e all'intensità della luce. Al contempo, BioArq ripara da tutti gli agenti atmosferici grazie alle sue chiusure verticali. Gli impianti luce LED (disponibili su gronde perimetrali e lame) e audio Bluetooth® creano l'atmosfera perfetta per ogni momento.



### **A misura di ogni desiderio**

Pergocasa® BioArq è realizzata in alluminio, su misura e in tante versioni differenti tra cui autoportante e addossata a muro. La disponibilità in tutti i colori, la possibilità di differenziare il colore della struttura da quello delle lame e l'ampia scelta di wrapping rendono il suo look completamente personalizzabile.

### **Innovazione versatile**

BioArq si adatta perfettamente a qualsiasi area, privata o commerciale, ed è posizionabile ovunque ci sia bisogno di protezione dai raggi solari. Grazie alla sua struttura, gli spazi domestici si ampliano verso l'esterno e, soprattutto, sono vivibili per tutto l'anno.

### **Tecnologia ecologica**

BioArq è realizzata in modo da ridurre gli interventi di manutenzione e l'uso di risorse inquinanti, nel pieno rispetto dell'ambiente e con materiali riciclabili.





## Perché scegliere Pergocasa® BioArq

Installare una pergola bioclimatica BioArq significa dotare i propri spazi di un prodotto top di gamma con la protezione solare più innovativa sul mercato, perché completamente personalizzabile in qualsiasi momento della giornata e dell'anno.

### Libertà dalle stagioni per la casa

BioArq offre un ambiente domestico in più, vivibile indipendentemente dalle condizioni atmosferiche: le chiusure verticali Skipper o a vetrata proteggono da pioggia, neve e vento durante la stagione fredda; le zanzariere proteggono dagli insetti senza l'utilizzo di prodotti inquinanti. Le lamelle orientabili riparano dal sole durante l'estate, assicurando una perfetta ventilazione e un'ombreggiatura ideale.

### Spazio alle opportunità per le attività commerciali

L'installazione di BioArq è un ottimo investimento anche per gli spazi commerciali.

Più superficie utile significa **aumento delle capacità ricettive nei confronti della clientela**, quindi più fatturato. In più, offrire ai clienti uno spazio con protezione solare regolabile e ventilazione personalizzata significa **migliorare la loro esperienza all'interno dello spazio commerciale** e, di conseguenza, invogliarli a tornare più spesso.

# Plus tecnici

## Installazioni semplici

Le parti essenziali di Pergocasa® BioArq sono pre-assemblate dagli operatori Arquati, per rendere più rapida l'installazione.

## Impianti elettrici

Gli impianti elettrici e i telecomandi per la movimentazione delle lamelle, così come l'eventuale illuminazione perimetrale e delle lamelle stesse, sono programmati e testati dagli operatori Arquati. L'installatore deve semplicemente unire le varie parti, convogliarle all'interno del vano tecnico, e, in seguito, alimentare i trasformatori con la rete domestica.

## Realizzata su misura

È possibile richiedere il taglio su misura dei montanti, per facilitare l'installazione anche in caso di piani sconnessi.

## Vano tecnico

Tutti gli impianti predisposti e programmati sono fatti confluire in un vano tecnico facilmente ispezionabile anche dopo l'installazione, per semplificare eventuali interventi di manutenzione.

## Staffe regolabili

La staffa di fissaggio dei pilastri portanti consente la regolazione in altezza fino a un massimo di 3 cm. Lo spazio tra il pilastro e il piano di appoggio sarà coperto dal collare estetico in acciaio.

## Deflusso acque

Per il deflusso delle acque piovane sono disponibili due soluzioni distinte:

- con deflettore, un convogliatore alla base del pilastro integrato alla staffa di fissaggio e orientato verso l'apertura praticata sul pilastro nella posizione richiesta;
- con corrugato, un tubo collegato alla gronda, della stessa misura del pilastro in altezza, con l'aggiunta dei centimetri necessari per l'inserimento in impianto a terra (predisposto precedentemente).

# Automatismi movimentazione

La centrale di comando per il motore di Pergocasa® BioArq è predisposta per diversi accessori utili alla regolazione automatica del clima.

## Green mouse

È un dispositivo che regola automaticamente la posizione delle lame per una luminosità costante e ottimale all'interno dello spazio BioArq.



## Sensore vento

In caso di forte vento, le lame si orientano per migliorare il flusso dell'aria.



## Sensore pioggia

Le lame si chiudono automaticamente alle prime gocce di pioggia.



## Sensore ghiaccio

Sensore ghiaccio da abbinare al sensore pioggia, orienta le lame per evitare accumuli importanti di neve.



## My hand

Permette di comandare la movimentazione di BioArq direttamente da Smartphone o Tablet tramite il proprio router Wi-Fi:

- controllo 24 ore su 24 in qualsiasi punto della casa da un unico dispositivo;
- gestione da PC, smartphone o tablet;
- non sono richiesti software o applicazioni;
- possibilità di creare scenari e programmazione periodica e settimanale;
- è possibile inviare comandi in qualsiasi momento e con qualsiasi dispositivo collegato alla rete Wi-Fi.



Wi-Fi



ROUTER



MY-HAND



## Optional

### **Skipper**

Pergocasa® Skipper è la chiusura verticale avvolgibile per pergole, dotata di guide laterali complete di sistema zip, idonea per la protezione da sole, pioggia e vento.

### **Vetrata Drive e Track**

Vetrata con sistema scorrevole parallelo, di costruzione semplice. Disponibili totalmente in vetro (modello Drive) o con profili perimetrali arrotondati (modello Track).

### **Illuminazione**

Grazie agli impianti luce a LED perimetrali o su lame, l'ambiente sotto la tua BioArq è illuminato come vuoi tu: per goderti un'atmosfera unica in ogni momento.



# Caratteristiche tecniche

## DIMENSIONI SINGOLO MODULO

LARGHEZZA MAX	500 cm
PROFONDITÀ MAX	646,5 cm
PILASTRO	15 x 15 cm
GRONDA	15 x 27 cm
LARGHEZZA LAME	22 cm
PASSO LAME	20 cm
ROTAZIONE LAME	120°

## CARATTERISTICHE

MOTORE	di serie
GRONDA PORTANTE	di serie
STAFFA TELESCOPICA PILASTRO	di serie
VANO ACCESSORI	di serie
CHIUSURE VERTICALI SKIPPER	optional
VETRATE DRIVE - TRACK	optional
LED SU PERIMETRALI	optional
LED SU LAME	optional
AUTOMATISMI	optional
PILASTRO INTERMEDIO	optional
STAFFA PIEDE MAGGIORATA	optional

## COLORI PLASTICHE LAME

BIANCO	di serie
AVORIO	di serie
MARRONE	di serie
ANTRACITE	di serie

## COLORI STRUTTURA

GRIGIO ANTRACITE ESCLUSIVO ANTRA 24	di serie
BIANCO RAL 9016	di serie
MARRONE RAL 8017	di serie
AVORIO RAL 1013	di serie
RAL A SCELTA	a richiesta
WRAPPING PERSONALIZZABILE	optional

## FINITURE STRUTTURA

LUCIDA	di serie
OPACA	di serie
STRUTTURALE OPACA	di serie

## COLORI LAME

COME COLORE STRUTTURA	di serie
GRIGIO ANTRACITE ESCLUSIVO ANTRA 24	a richiesta
BIANCO RAL 9016	a richiesta
MARRONE RAL 8017	a richiesta
AVORIO RAL 1013	a richiesta
RAL A SCELTA	a richiesta
WRAPPING PERSONALIZZABILE	optional



STRUTTURA  
IN ALLUMINIO

STAFFE E  
VITERIE INOX

PROTEZIONE  
DAL SOLE

PROTEZIONE  
DAL VENTO

PROTEZIONE  
DALLA PIOGGIA

ROTAZIONE  
MAX LAME 120°

## Colore struttura standard



Grigio Antracite Esclusivo ANTRA 24



Bianco RAL 9016



Marrone RAL 8017



Avorio RAL 1013

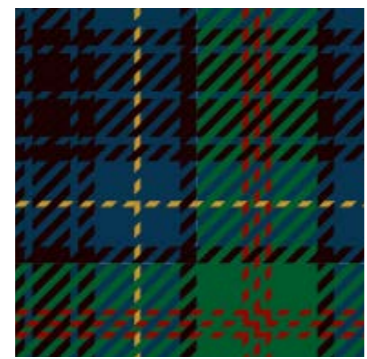


RAL a scelta

# Wrapping

Rivestimento personalizzabile a scelta.  
Alcuni esempi:

**Tartan**



**Geometrico**



**Azulejos**



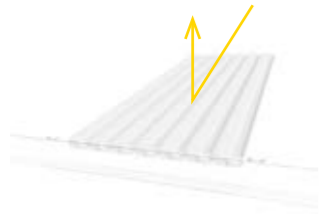
**Uno spazio che vive con te.**

L'orientamento delle lame di BioArq si adatta ai raggi solari in qualsiasi momento della giornata; le differenti configurazioni della struttura consentono un perfetto inserimento in ogni ambiente.

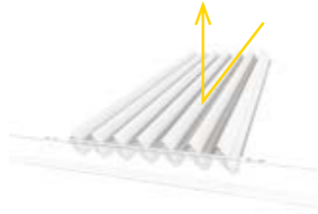
# Orientamento lame

## Posizione ideale per uso in estate

Orientamento Sud - Con lame aperte a 45° i raggi solari vengono bloccati.



LAME CHIUSE



LAME A 45°



ORE 13



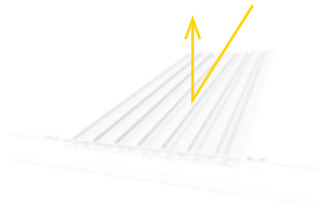
LAME A 120°



ORE 17

## Posizione ideale per uso in inverno

Orientamento Sud - Con lame aperte a 45° i raggi solari filtrano.



LAME CHIUSE



LAME A 45°



ORE 13



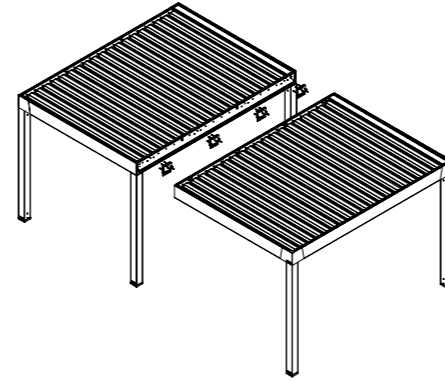
LAME A 120°



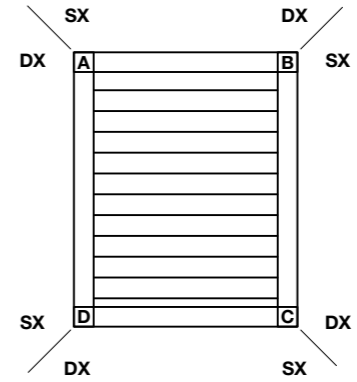
ORE 17



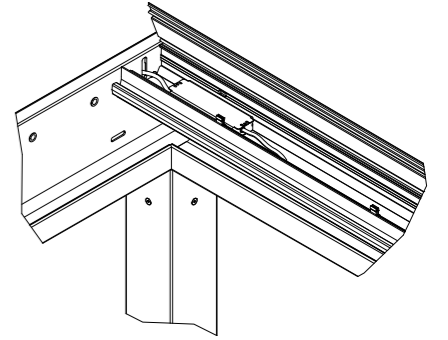
# Configurazioni Autoportante



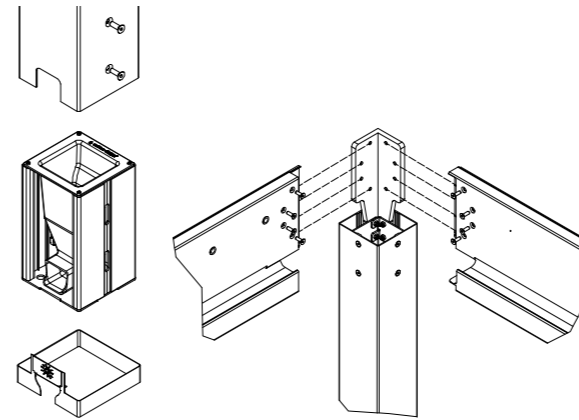
Strutture affiancabili con pilastro singolo (decentrato) o doppio.



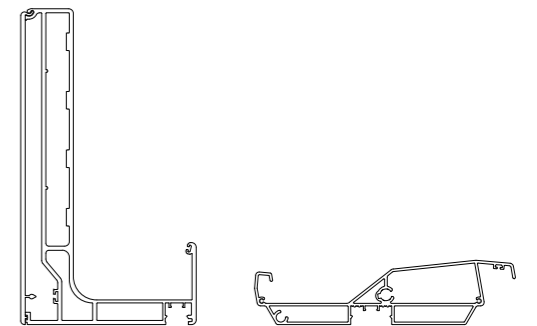
Possibilità di scarico su lato dx, sx oppure a pavimento (si consiglia di prevedere almeno un punto di scarico per struttura).



Vano portacavi ispezionabile.



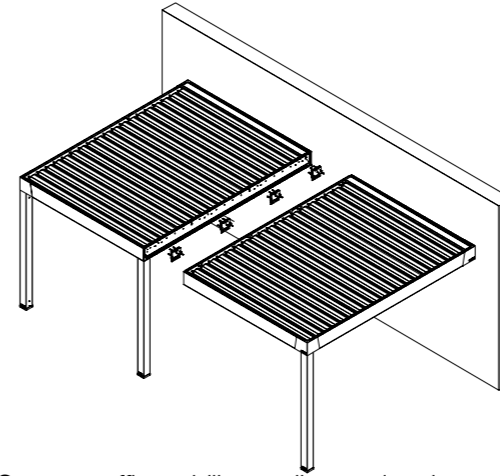
Dettagli pilastro con scarico piede e fissaggio angolo.



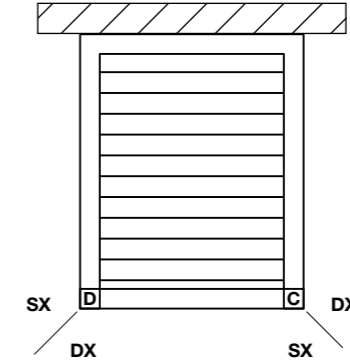
Gronda e lame predisposte per sistema illuminazione a LED integrato.

# Configurazioni

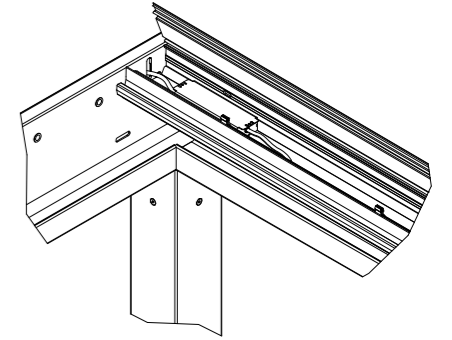
## Addossata standard



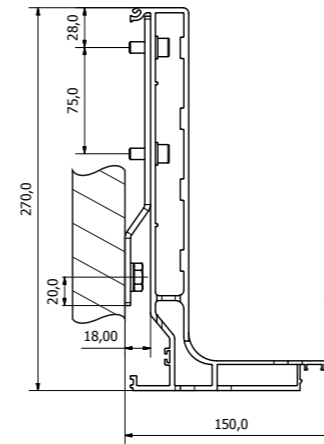
Strutture affiancabili con pilastro singolo (decentrato) o doppio.



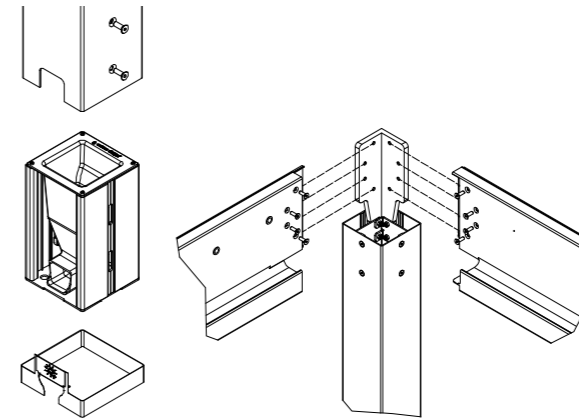
Possibilità di scarico su lato dx, sx oppure a pavimento (si consiglia di prevedere almeno un punto di scarico per struttura).



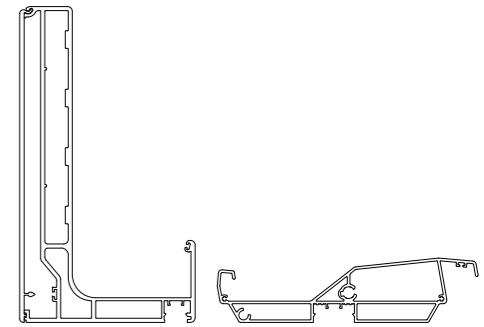
Vano portacavi ispezionabile.



Dettaglio attacco a muro.



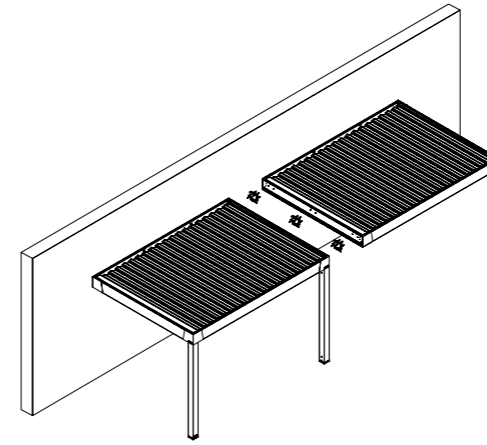
Dettagli pilastro con scarico piede e fissaggio angolo.



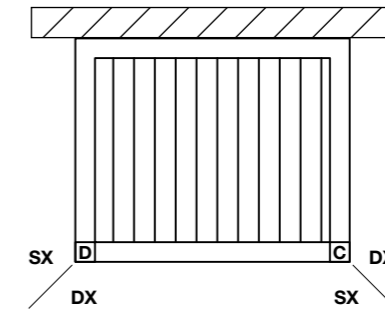
Gronda e lame predisposte per sistema illuminazione a LED integrato.

# Configurazioni

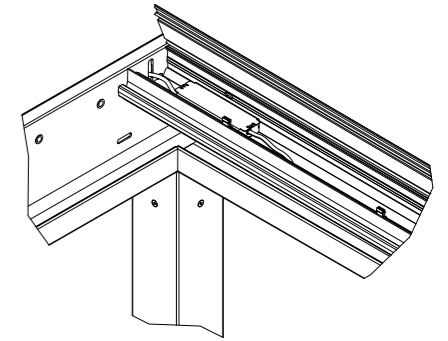
## Addossata longitudinale



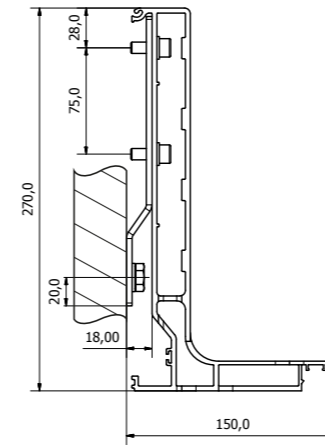
Strutture affiancabili con pilastro singolo (decentrato) o doppio.



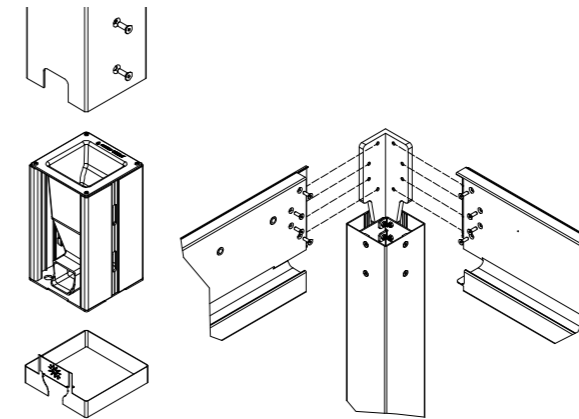
Possibilità di scarico su lato dx, sx oppure a pavimento (si consiglia di prevedere almeno un punto di scarico per struttura).



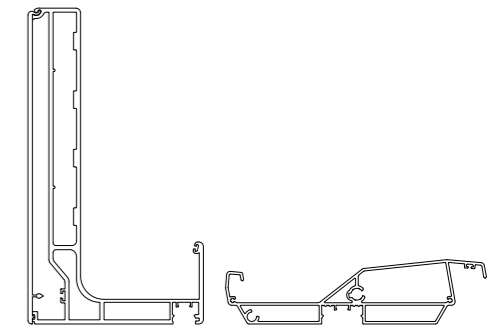
Vano portacavi ispezionabile.



Dettaglio attacco a muro.



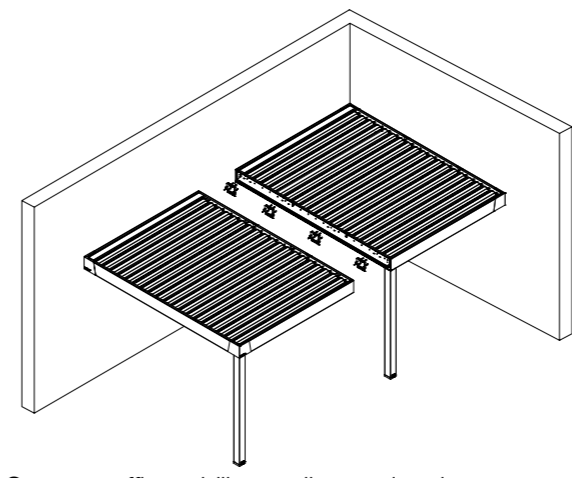
Dettagli pilastro con scarico piede e fissaggio angolo.



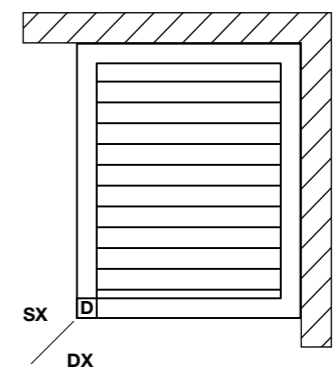
Gronda e lame predisposte per sistema illuminazione a LED integrato.

# Configurazioni

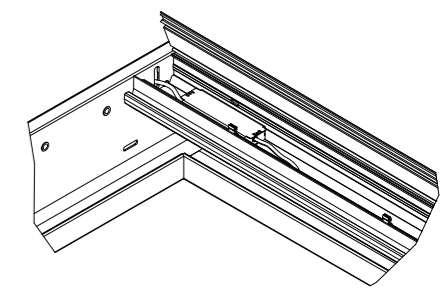
## Addossata palo sx



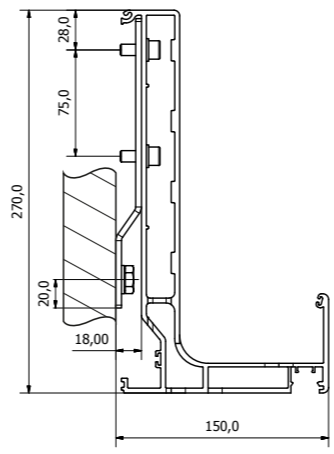
Strutture affiancabili con pilastro singolo (decentrato) o doppio.



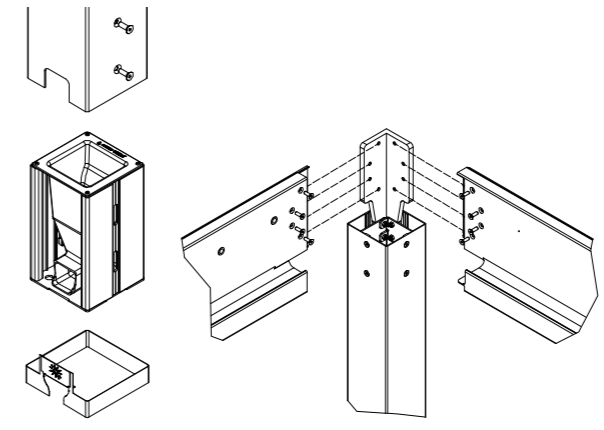
Possibilità di scarico su lato dx, sx oppure a pavimento (si consiglia di prevedere almeno un punto di scarico per struttura).



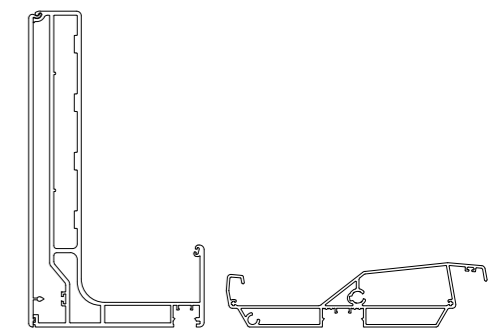
Vano portacavi ispezionabile.



Dettaglio attacco a muro.



Dettagli pilastro con scarico piede e fissaggio angolo.

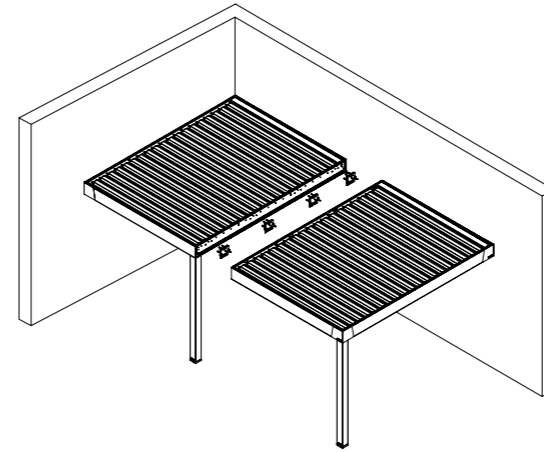


Gronda e lame predisposte per sistema illuminazione a LED integrato.

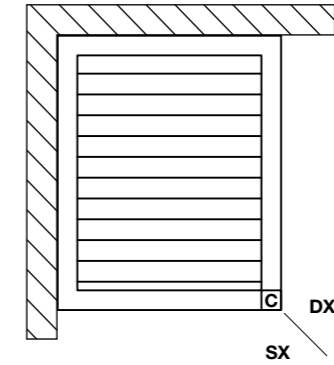


# Configurazioni

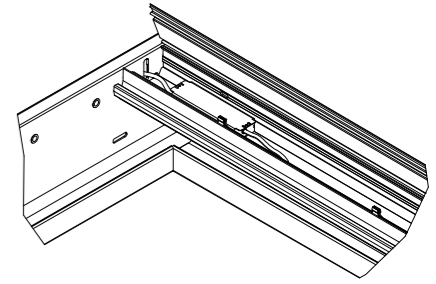
## Addossata palo dx



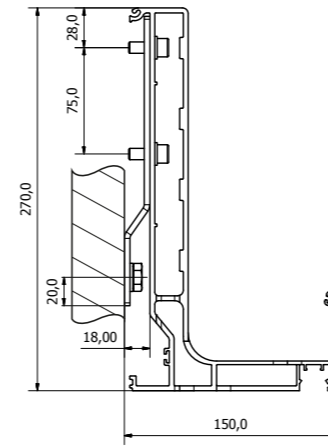
Strutture affiancabili con pilastro singolo (decentrato) o doppio.



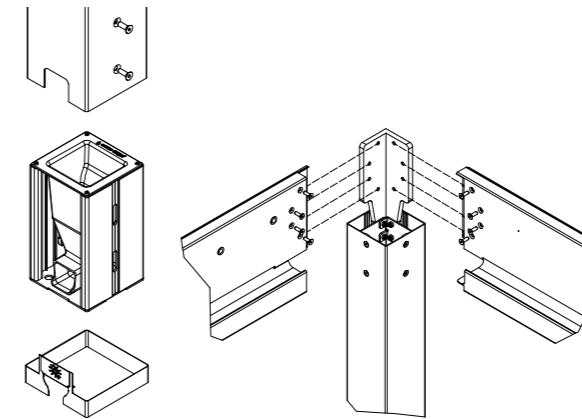
Possibilità di scarico su lato dx, sx oppure a pavimento (si consiglia di prevedere almeno un punto di scarico per struttura).



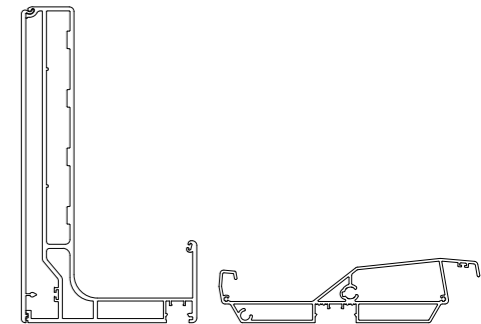
Vano portacavi ispezionabile.



Dettaglio attacco a muro.



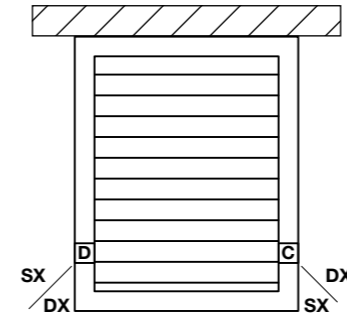
Dettagli pilastro con scarico piede e fissaggio angolo.



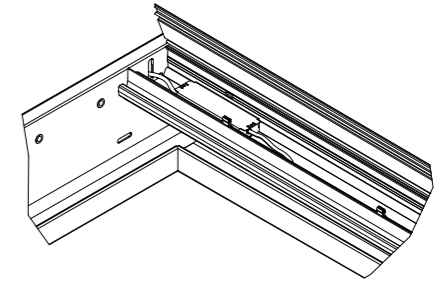
Gronda e lame predisposte per sistema illuminazione a LED integrato.

# Configurazioni

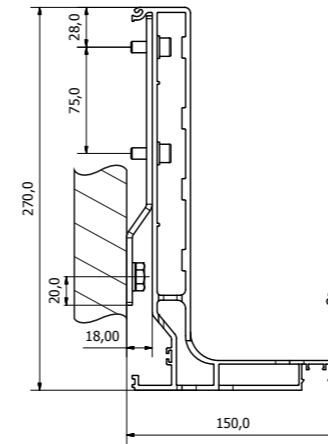
## Addossata pali sfalsati



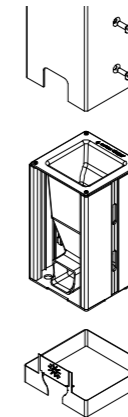
Possibilità di scarico su lato dx, sx oppure a pavimento (si consiglia di prevedere almeno un punto di scarico per struttura).



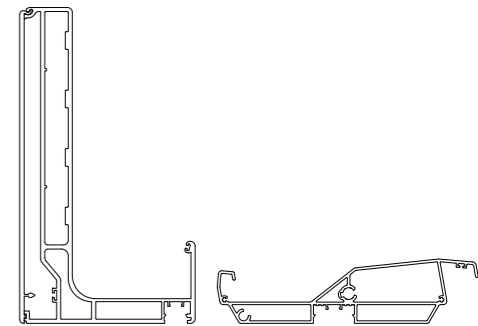
Vano portacavi ispezionabile.



Dettaglio attacco a muro.

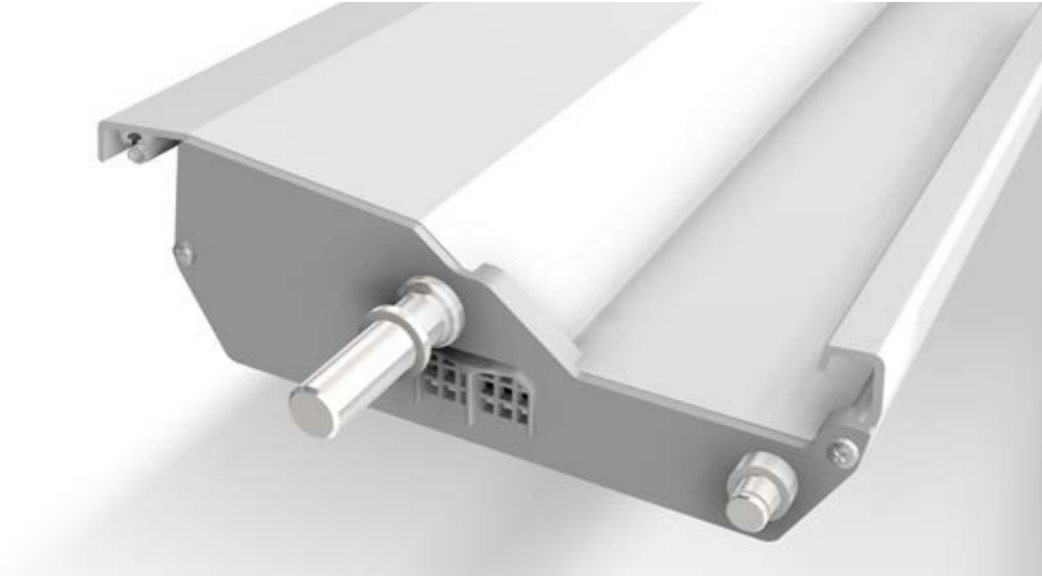


Dettagli pilastro con scarico piede.

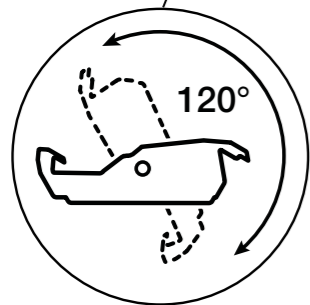
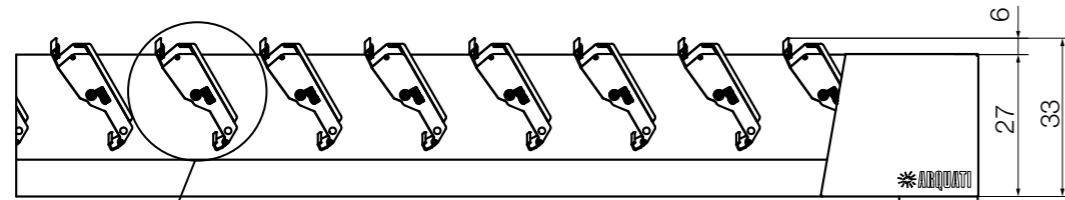


Gronda e lame predisposte per sistema illuminazione a LED integrato.

# Profili

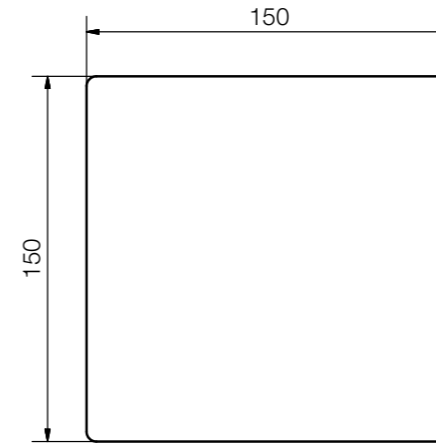


**PARTICOLARE GRIGLIA AERAZIONE DEL TAPPO LAMA**

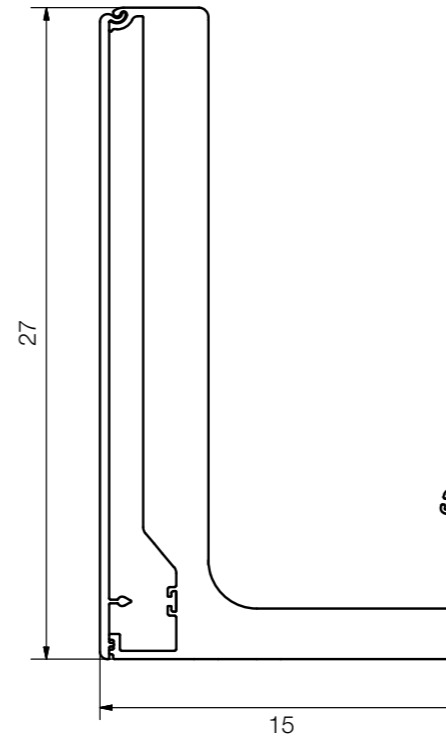


**ROTAZIONE  
MASSIMA LAME 120°**

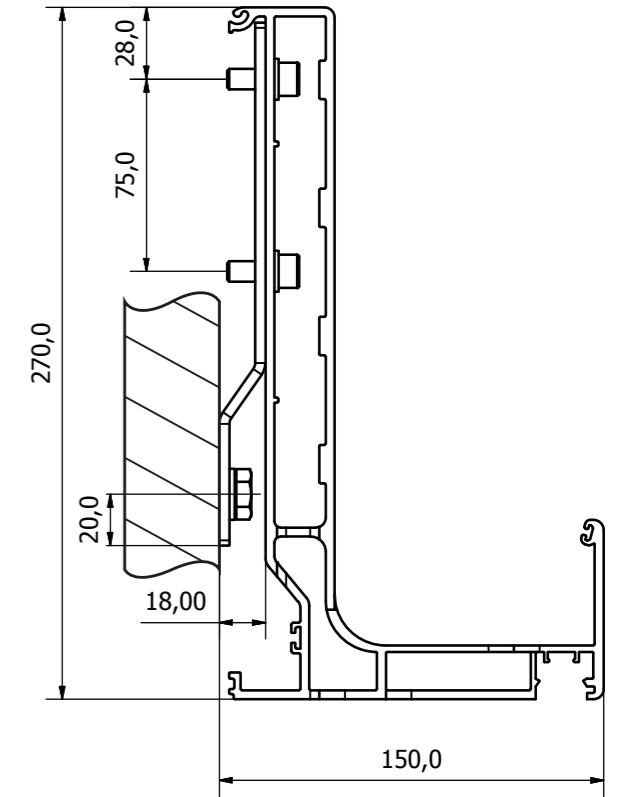
**VISTA DI DETTAGLIO**



**PILASTRO**

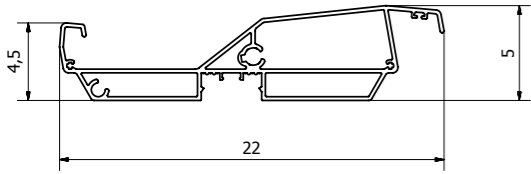


**GRONDA PORTANTE**

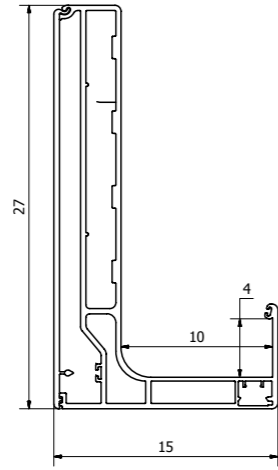


**DETTAGLIO ATTACCO A MURO**

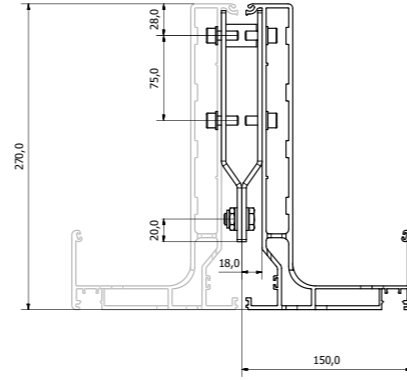
# Profili



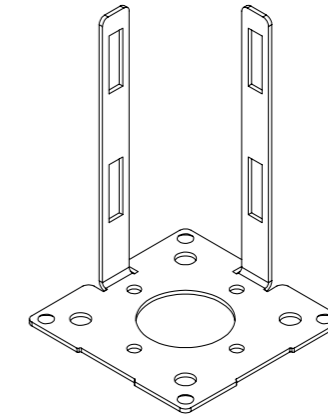
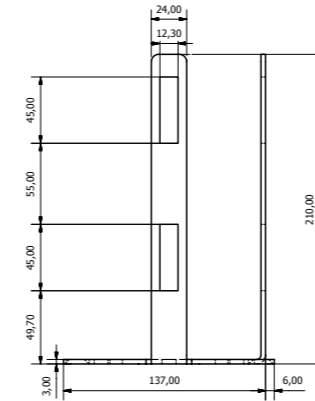
**LAMA**



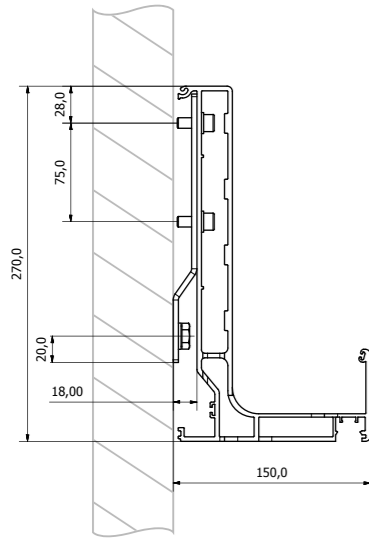
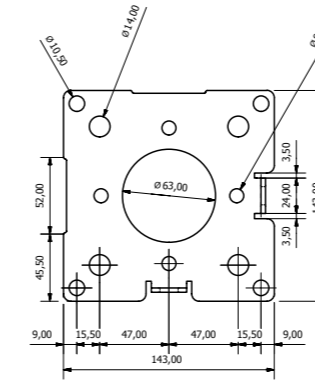
**GRONDA**



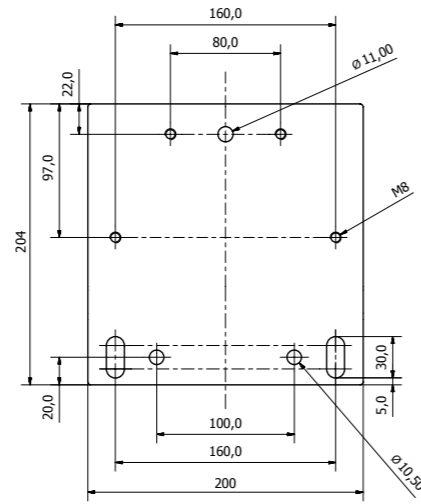
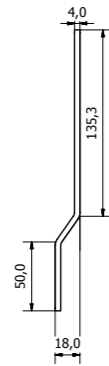
**FISSAGGIO  
GRONDA BIOARQ  
AFFIANCATE**



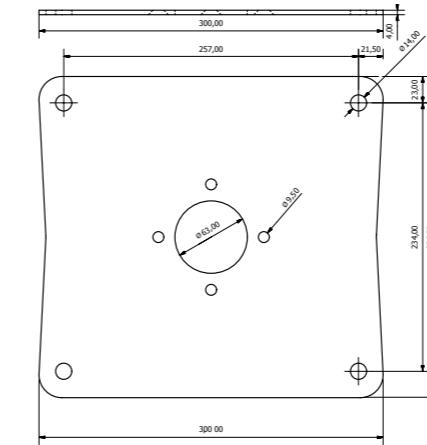
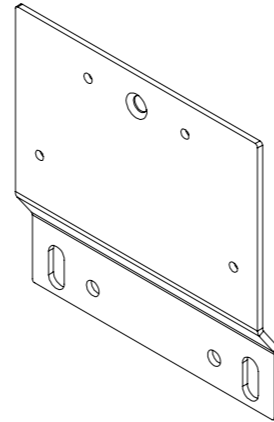
**STAFFA PIEDE  
A SCOMPARSA**



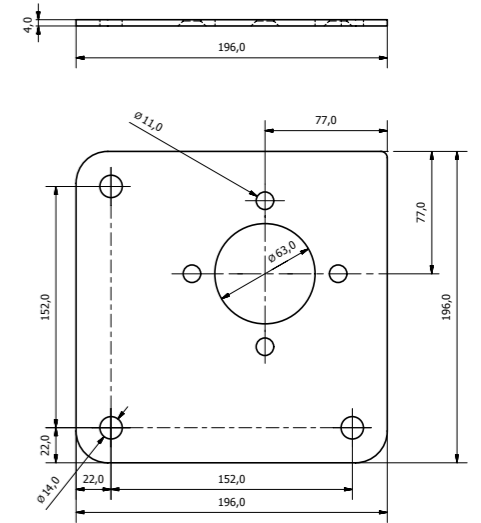
**FISSAGGIO GRONDA  
BIOARQ ADDOSSATA**



**STAFFA (PER STRUTTURE AFFIANCATE O A PARETE)**



**PIASTRA PILASTRO MAGGIORATA (OPTIONAL)**



**PIASTRA PILASTRO DECENTRATA (OPTIONAL)**  
Consigliata per installazione addossata a muro.

## **Destinazione d'uso e prescrizioni generali**

Pergocasa® BioArq è progettata per l'installazione all'esterno in contesti di edilizia civile, residenziale o commerciale e offre protezione contro pioggia o neve, tuttavia si ricorda che è stata progettata per la protezione solare, non è adatta a sorreggere il carico neve e non è a tenuta stagna in caso di temporali con vento forte. In entrambi i casi si consiglia di orientare le lame a 90°, sia per evitare accumuli nevosi (i quali dovranno essere rimossi prima che formino una massa ghiacciata compromettendo la stabilità del pacco lame) sia in caso di vento forte, burrasca o grandine per non offrire resistenza alle intemperie che potrebbero essere causa di danni o infortuni.

Arquati non risponde in caso di problemi o anomalie generati da un non corretto uso o installazione del prodotto, così come un utilizzo diverso da quello per cui è destinato o un'errata movimentazione. Si raccomanda inoltre di seguire le prescrizioni per la manutenzione periodica contenute nel Manuale di Uso e Manutenzione del prodotto, pena la decadenza della Garanzia.

### **Ossidazione e nebbie saline**

Nelle zone di mare o vicine a esso si crea un ambiente salino umido particolarmente aggressivo per i materiali di cui è costituita BioArq. Questo favorisce il processo di ossidazione, la comparsa di bolle e incrostazioni o, a causa del vento e della sabbia, la riduzione dello spessore della verniciatura delle parti esposte, indipendentemente dal materiale con cui sono realizzate.

In questi casi, inevitabili perché legati a condizioni ambientali esterne, si consiglia una manutenzione più accurata e frequente con acqua dolce e prodotti neutri per la pulizia.

### **Montaggio e installazione**

BioArq è stata progettata tenendo conto di eventuali problemi o difficoltà d'installazione; la scelta di fornire alcuni componenti preassemblati è stata fatta per semplificare e velocizzare le fasi di montaggio. Si consiglia di utilizzare attrezzatura idonea e, in particolare, il sollevatore Arquati per ridurre ulteriormente i tempi di posa e garantire al cliente finale un lavoro a regola d'arte.

### **Deflusso acque meteoriche**

Per un corretto deflusso delle acque meteoriche si consiglia di prevedere e installare almeno due scarichi pluviali che dovranno essere puliti periodicamente da foglie o altro che possa ostruirli. Si raccomanda inoltre di installare BioArq in maniera corretta, seguendo le istruzioni di posa fornite in modo da permettere il corretto deflusso delle acque.



## Scala Beaufort

**0 - Calma** Il fumo ascende al cielo in modo verticale senza deviazioni. L'acqua è priva di increspature.

La velocità del vento è compresa tra 0 e 1 km/h.

**1 - Bava di vento** Il vento devia il fumo e provoca delle increspature sull'acqua. La velocità del vento è compresa tra 2 e 5 km/h.

**2 - Brezza leggera (grado 2)** Il vento muove le foglie e genera piccole onde sull'acqua. La velocità del vento è compresa tra 6 e 11 km/h.

**3 - Brezza (grado 3)** Il vento muove piccoli rami e dispiega le bandiere. La velocità del vento è compresa tra 12 e 19 km/h.

**4 - Brezza vivace (grado 4)** Il vento solleva la polvere e le foglie secche dal terreno. La velocità del vento è compresa tra 20 e 28 km/h.

**5 - Brezza tesa (grado 5)** Il vento provoca l'oscillazione degli arbusti e la formazione di onde allungate sull'acqua.

La velocità del vento è compresa tra 29 e 38 km/h.

**6 - Vento fresco (grado 6)** Il vento agita i rami più grandi degli alberi e provoca la schiuma bianca sulle onde.

La velocità del vento è compresa tra 39 e 49 km/h.

**7 - Vento forte (grado 7)** Il vento agita gli alberi e provoca il mare grosso. La velocità del vento è compresa tra 50 e 61 km/h.

**8 - Burrasca moderata (grado 8)** Il vento spezza i rami e provoca gli spruzzi dalla cresta delle onde.

La velocità del vento è compresa tra 62 e 74 km/h.

**9 - Burrasca forte (grado 9)** Il vento rimuove le tegole dai tetti. La velocità del vento è compresa tra 75 e 88 km/h.

**10 - Tempesta (grado 10)** Il vento sradica gli alberi e provoca danni alle abitazioni. La velocità del vento è compresa tra 89 e 102 km/h.

**11 - Fortunale (grado 11)** Il vento provoca gravi danni alle costruzioni. La visibilità in mare è ridotta.

La velocità del vento è compresa tra 103 e 117 km/h.

**12 - Uragano (grado 12)** Il vento provoca la distruzione degli edifici. La visibilità in mare è fortemente ridotta.

La velocità del vento è superiore a 118 km/h.

## Resistenza al carico del vento (uni en 13561)

CLASSE RESISTENZA AL VENTO	RESISTENZA AL VENTO IN KM/H	RESISTENZA AL VENTO IN NM
0	Non definito, il prodotto non è certificato.	
1	28 km/h	40 Nm
2	38 km/h	70 Nm
3	49 km/h	110 Nm

## BioArq - valore gtot lame del tetto

COLORAZIONE DELLE LAME	LAME CHIUSE	LAME APERTE A 45°
Bianco - Avorio	Gtot 0,020 - Classe 4	Gtot 0,10 - Classe 3
Antra 24 - Marrone	Gtot 0,084 - Classe 4	Gtot 0,089 - Classe 4

## Legenda gradi scala Beaufort

<b>GRADO 6</b>	<b>GRADO 7</b>	<b>GRADO 8</b>	<b>GRADO 9</b>	<b>GRADO 10</b>	<b>GRADO 11</b>	<b>GRADO 12</b>
----------------	----------------	----------------	----------------	-----------------	-----------------	-----------------

## BioArq - tabella di resistenza al vento (kg/mq)

SPORGENZA CM	PILASTRI	NUMERO LAME	LARGHEZZA CM					
			200	250	300	350	400	450
200	4	9	200	154	110	65	50	35
300	4	14	200	154	110	65	50	35
400	4	19	190	130	110	65	50	35
500	4	24	150	130	90	60	50	35
600	4	29	120	90	80	60	45	30

## BioArq + chiusure laterali Skipper - tabella di resistenza al vento (kg/mq)

SPORGENZA CM	PILASTRI	NUMERO LAME	LARGHEZZA CM					
			200	250	300	350	400	450
200	4	9	240	210	180	145	115	85
300	4	14	240	190	165	130	115	85
400	4	19	220	180	150	120	100	85
500	4	24	160	140	130	110	90	80
600	4	29	130	120	110	95	80	80

## BioArq - tabella di massimo carico in assenza di vento (kg/mq)

SPORGENZA CM	PILASTRI	NUMERO LAME	LARGHEZZA CM					
			200	250	300	350	400	450
200	4	9	500	380	260	155	115	90
300	4	14	500	380	260	150	115	80
400	4	19	450	350	250	150	115	80
500	4	24	350	270	200	125	100	80
600	4	29	220	180	150	110	90	80

La certificazione delle tende da sole, divenuta obbligatoria dal 31/03/2006, garantisce al consumatore finale che il prodotto è stato sottoposto alla prova di “Resistenza al carico del vento” utilizzando il metodo di prova previsto dalla norma UNI EN 1932, per verificare i requisiti prestazionali stabiliti dalla norma UNI EN 13561.

# Riservato al rivenditore

## Invio ordini

Per l'invio degli ordini consigliamo di utilizzare sempre i moduli d'ordine Arquati scaricabili dall'Area Riservata Rivenditori, debitamente e completamente compilati, per evitare successivi reclami dovuti a incomprensioni o errori.

**pergocasa®**

*è solo*





507M17021



[www.arquati.it](http://www.arquati.it)



Arquati Service Srl Via della Spiga, 52 | 20121 Milano | Italy