

VENEZIA 4-5 VENEZIA N4-N5

Cappone



vedi pag. 4



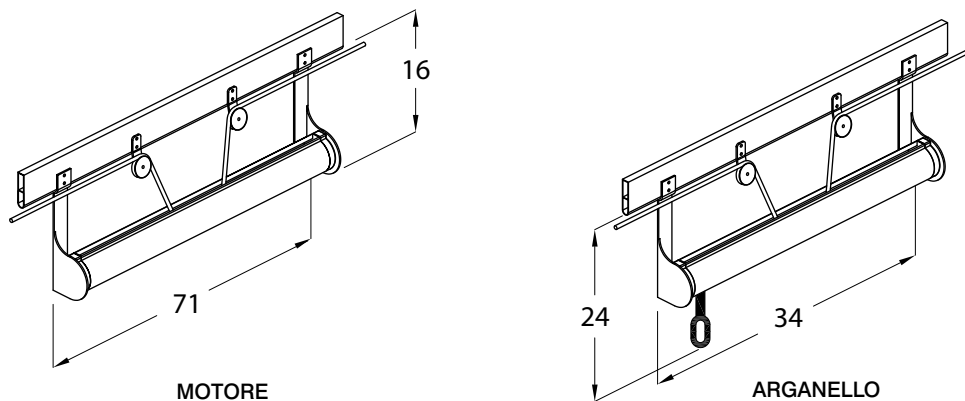
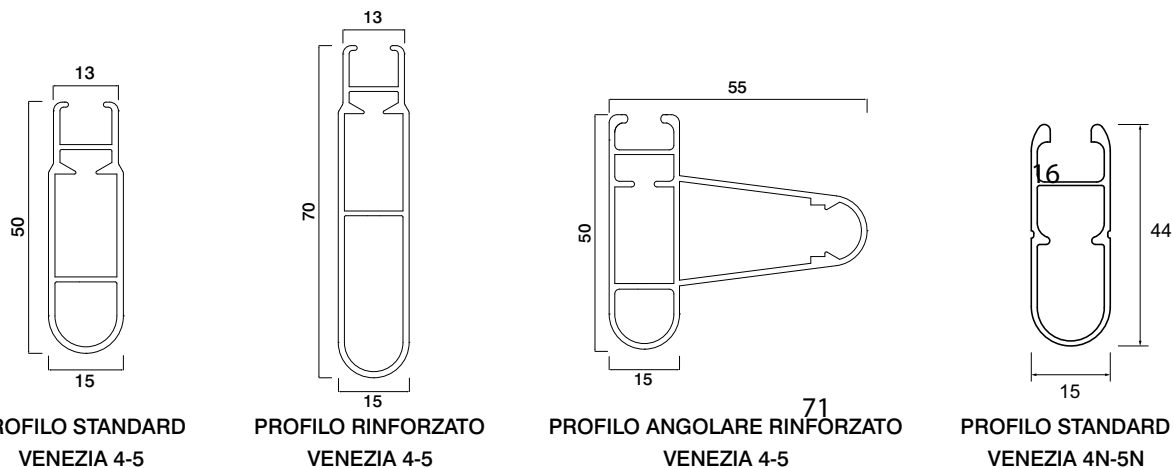
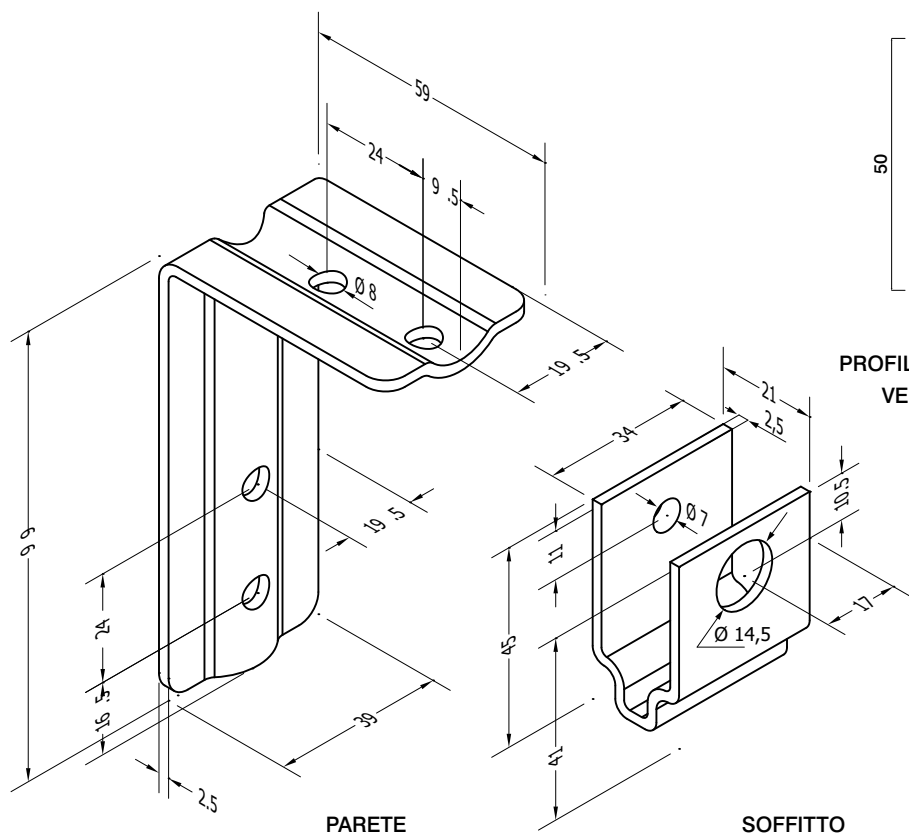
DIMENSIONI				SUPERFICIE MAX COPERTA	FISSAGGIO			RAGGI
LARGHEZZA MAX	LARGHEZZA MIN	SPORGENZA MAX	SPORGENZA MIN		PARETE	SOFFITTO	SPALLINA	
700 cm (Venezia 4-5) 400 cm (Venezia N4-N5)	80 cm	120 cm (Venezia 4-N4) 160 (Venezia N5) 180 (Venezia 5)	40 cm	4,8 mq (Venezia N4) 8,4 mq (Venezia 4) 6,4 mq (Venezia N5) 12,6 mq (Venezia 5)	di serie	a richiesta	a richiesta	4 (Venezia 4-N4) 5 (Venezia 5-N5)

DOTAZIONE				COMANDI		
MANTOVANA	TENARA	SALDATURA	ACCESSORI	ARGANELLO	MOTORE	FUNE
Tipo 2 - h 25 cm di serie	di serie	a richiesta sovrapposta o testa a testa	alluminio (Venezia 4-5) nylon (Venezia N4-N5)	a richiesta	a richiesta	di serie

 **ARQUATI**
DOVE C'È IL SOLE

ENEZIA 4-5-N4-N5

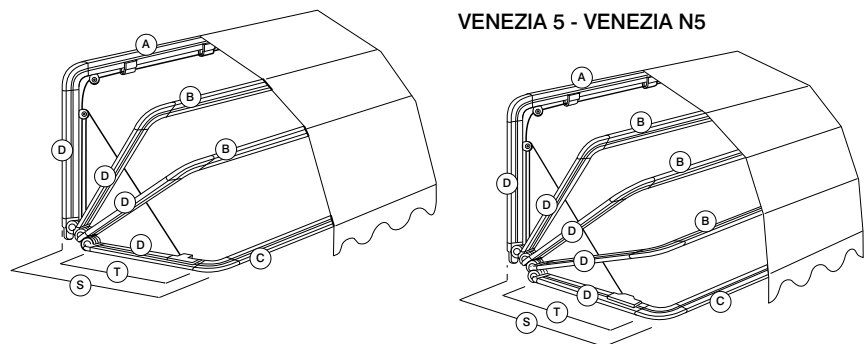
DIMENSIONI E INGOMBRI



PROFILI - TAGLIO E ARMATURA

VENEZIA 4 - VENEZIA N4

VENEZIA 5 - VENEZIA N5



PROFILI ARMATURA

L (cm)	A	B	C	D
100 - 450	Standard (S)	Standard (S)	Standard (S)	Standard (S)
451 - 500	Standard (S)	Rinforzato (R)	Rinforzato (R)	Standard (S)
501 - 600	Standard (S)	Rinforzato (R)	Angolare Rinforzato (AR)	Standard (S)
601 - 700	Standard (S)	Standard (S)	Standard (S)	Standard (S)

TAGLIO PROFILI RAGGIERA

VENEZIA 4	T = S - 140 mm
VENEZIA N4	
VENEZIA 5	T = S - 160 mm
VENEZIA N5	

TAGLIO PROFILI LONGARONE

VENEZIA 4-5	A/B/C= L-140 mm
VENEZIA N4-N5	

VENEZIA 4-5-N4-N5



COLORI DI SERIE

BIANCO
RAL 9016

AVORIO
RAL 1013

GRIGIO (escluso Venezia N)
RAL 7035



RAL SPECIALI

MAGGIORAZIONE RAL SPECIALE: +20%
Minimo fatturabile a lavorazione € 179 netti.

MAGGIORAZIONE RAL SPECIALE TETTuccio: +40%

COMPRENDE:

- Verniciatura dell'armatura o struttura della tenda e/o tettuccio con colore a scelta (gamma RAL).
- Accessori in nylon forniti in abbinamento (colori disponibili: bianco oppure avorio).

Chiedere tempi di consegna preventivamente.

COMPONENTI IN PLASTICA / ARGANELLI / ASTE MANOVRA (vedi pag. 108)

➔ Abbinamenti disponibili RAL 9016 / 1013 / 7035 - Nero per altre verniciature



CARATTERISTICHE TECNICHE

Supporti Tenda	Lamiera acciaio S235JR zincata e termolaccata a polvere poliestere.
Profilo	Alluminio estruso lega EN AW-6063.
Componenti (Venezia 4 - Venezia 5)	Raccordi armatura in alluminio pressofuso lega EN-AB 46100. Carrucole di movimentazione in alluminio pressofuso e nylon 6.6 con perni in alluminio.
Componenti (Venezia N4 - Venezia N5)	Raccordi armatura e carrucole di movimentazione in nylon 6.6 con perni in alluminio.
Viteria	Acciaio INOX AISI 304.
Finitura	Profilo finitura telo in PVC (in tinta con la passamaneria).



AVVERTENZE

- ➔ Se in fase d'ordine è indicato un colore specifico di passamaneria, il pvc di finitura verrà messo in tinta salvo diverse indicazioni del cliente.
- ➔ Per cappottine con comando ad argano centrale, se non indicato diversamente dal cliente, viene messo il centro dell'argano e non l'occhiolo.
- ➔ Nel kit arganello l'occhiolo è sempre a sx vista frontale. La distanza del lato deve essere misurata al centro del blocco completo ad argano e non dall'occhiolo.
- ➔ Da L 601 cm fino a L max è presente una raggiera centrale.
- ➔ **Venezia N4-N5:** Per argano a dx o sx la misura dal lato verso il centro, se non specificato diversamente dal cliente, è 37 cm.



Se non specificato diversamente, per il comando dei Motori Radio verrà consegnato e addebitato un telecomando monocanale.

CAMBIO TELO (chiedere preventivamente tempi consegna):

- 70% del prezzo se telai puliti, senza graffette.
 - 85% del prezzo su altre strutture.
- Eventuali riparazioni saranno addebitate a parte. L'azienda si riserva la fattibilità ed i relativi costi in base allo stato ed al tipo di telaio.