

BARRA QUADRA MONACO

Tende a bracci



vedi pag. 4

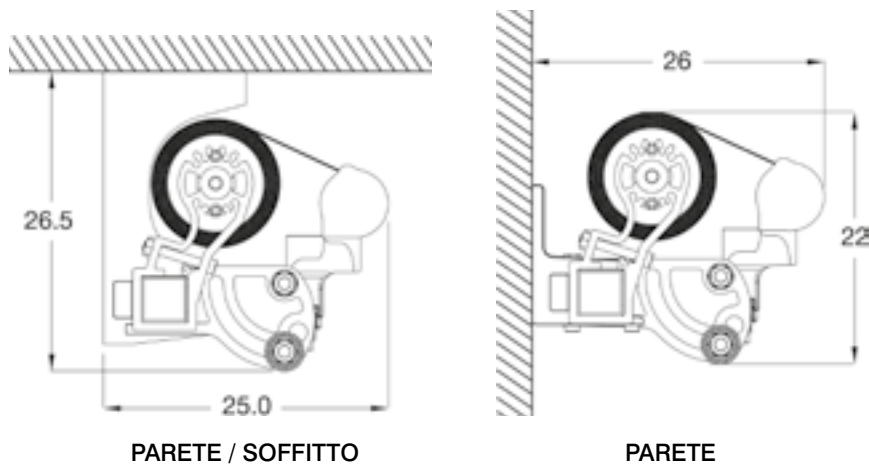
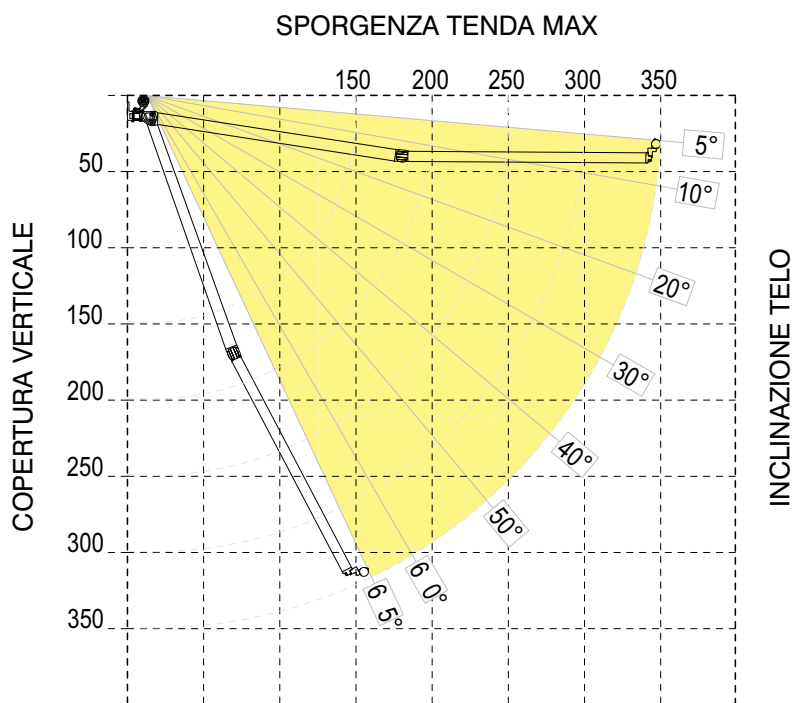


DIMENSIONI		INCLINAZIONE MIN - MAX	SUPERFICIE MAX COPERTA	TIPOLOGIA BRACCI	TIPOLOGIA SUPPORTO		
LARGHEZZA MAX	SPORGENZA MAX				UNIVERSALE (parete/soffitto)	PARETE	SOFFITTO
1800 cm	350 cm	5° - 65°	63 mq	a cinghia	di serie	a richiesta	

COMANDI		DOTAZIONE					
ARGANELLO	MOTORE	MANTOVANA	SUPPORTO INTERMEDIO	FASCIA DI RINFORZO	TENARA	SALDATURA	FRONTALE
a richiesta	di serie	Tipo 2 - h 25 cm di serie	a scivolo di serie L > 5 mt	optional	di serie	a richiesta sovrapposta o testa a testa	universale con drenaggio acqua

 **ARQUATI**[®]
DOVE C'È IL SOLE

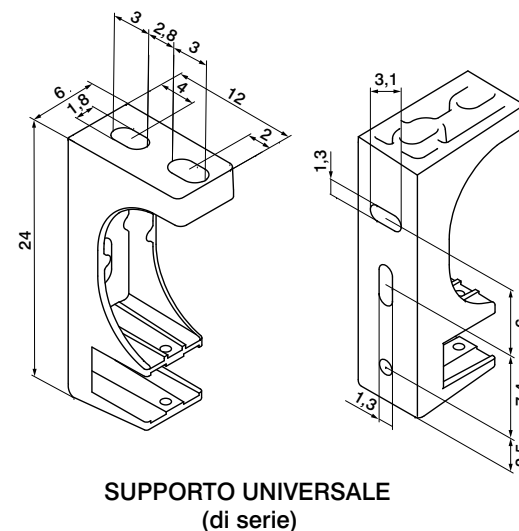
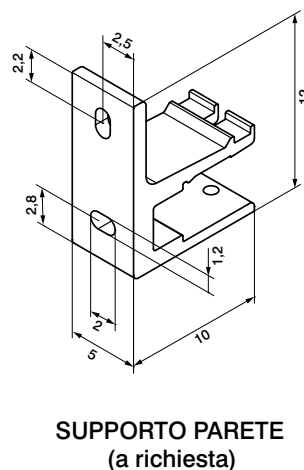
DIMENSIONI E INGOMBRI



CARATTERISTICHE TECNICHE

Supporti Tenda	Supporti universali: alluminio pressofuso lega EN-AB 46300 - Supporti parete / supporti bracci: alluminio estruso lega EN AW-6005/A.
Supporti Bracci	Alluminio estruso ad alta resistenza, con regolazione millimetrica dell'inclinazione della tenda e dell'assetto a braccio chiuso.
Profilo	Alluminio estruso lega EN AW-6063.
Barra Quadra	Acciaio alta resistenza, zincata e termolaccata 40x40 sp. 2 mm.
Rullo Avvolgitore	Acciaio zincato Ø 70 mm 10/10.
Bracci Estensibili	Alluminio estruso lega EN AW-6063, componenti in alluminio pressofuso lega EN-AB 46300 o Zama 328.
Viteria	Acciaio INOX AISI 304 - Vite reg. supporto braccio in acciaio altissima resistenza AL12.9 Dacromet.
Finitura	Parti metalliche (esclusa viteria) protette tramite vernicatura a polvere a base di poliestere (resistente a corrosione / meccanica / UV). Particolari in alluminio protetti tramite fosfocromatazione e termolaccatura con polvere a base di poliestere. Coperture dei componenti principali in Nylon 6.6 trattati con esclusivo sistema superficiale anti UV.

Per inclinazione minima vedi:  **AVVERTENZE**



COLORI DI SERIE

BIANCO RAL 9016	GRIGIO RAL 7035
AVORIO RAL 1013	

COMPONENTI IN PLASTICA / ARGANELLI / ASTE MANOVRA (vedi pag. 108)

➔ Abbinamenti disponibili RAL 9016 / 1013 / 7035 - Nero per altre verniciature

RAL SPECIALI

MAGGIORAZIONE RAL SPECIALE: +20%
Minimo fatturabile a lavorazione € 179 netti.

MAGGIORAZIONE RAL SPECIALE TETTuccio: +40%

COMPRENDE:

- Verniciatura dell'armatura o struttura della tenda e/o tettuccio con colore a scelta (gamma RAL).
- Accessori in nylon forniti in abbinamento (colori disponibili: bianco, avorio o nero).

Chiedere tempi di consegna preventivamente.

KIT AUTOMATISMI | Soluzioni per singola tenda

per ulteriori automatismi vedi pag. 109

KIT VENTO (MOTORE MECCANICO A PULSANTE)

Kit Eolis 755/100/054	279
--------------------------	-----

KIT VENTO CON RICEVITORE RTS E TELECOMANDO (MOTORE MECCANICO SOMFY)

Kit Eolis RTS 755/100/052	473
------------------------------	-----

KIT VENTO (MOTORE RADIO)

Automatismo Wind-ER 755/400/056	163
------------------------------------	-----

Telecomando GO-1 755/400/050	61
---------------------------------	----

KIT SOLE-VENTO (MOTORE RADIO)

Automatismo SV-ER 755/400/055	204
----------------------------------	-----

Telecomando GO-SV (indispensabile per regolare la funzione sole) 755/400/054	87
--	----

KIT VENTO (MOTORE SOMFY RTS)

Eolis RTS 755/100/035	232
--------------------------	-----

KIT SOLE-VENTO (MOTORE SOMFY RTS)

Telis 1 Soliris Atrio 755/100/033	154
--------------------------------------	-----

Soliris RTS 755/100/037	320
----------------------------	-----

KIT VENTO (MOTORE SOMFY iO)

Eolis Wirefree iO 755/100/179	252
----------------------------------	-----

KIT SOLE-VENTO (MOTORE SOMFY iO)

Eolis Wirefree iO 755/100/179	252
----------------------------------	-----

Sunis Wirefree iO 755/100/188	354
----------------------------------	-----

Smooove 1 a/m iO 755/100/342	170
---------------------------------	-----

Prezzi in Euro IVA inclusa

AVVERTENZE

- ➔ Specificare sempre in fase d'ordine se l'installazione è a parete o soffitto: se non specificato la tenda sarà fornita con supporto universale.
- ➔ Applicare i supporti a parete o soffitto in corrispondenza ai relativi supporti braccia.
- ➔ Per le tende motorizzate accessoriate di sensori sole e vento oppure solo vento, consigliamo l'impiego per larghezze fino a 5 m senza supporto intermedio.
- ➔ Qualora la tenda abbia supporti intermedi, vanno posizionati sopra le cuciture del telo, i rinforzi del telo sono a richiesta.
- ➔ Con tessuto in PVC sporgenza massima realizzabile 250 cm.

➔ L'inclinazione della tenda va impostata e regolata in fase di posa - non è possibile specificare in fase d'ordine l'inclinazione desiderata. **Sulle misure massime della tenda l'inclinazione minima indicata può avere una tolleranza di circa 10°.**

➔ Sporgenza: sporgenza totale tenda comprensiva di attacco e braccio (es.: sporgenza 200 = braccio 180 cm + attacco).

➔ In caso di installazione di braccio o bracci aggiuntivi, qualora la potenza del motore di serie non supporti il numero di bracci da installare, verrà fornito il motore di potenza superiore.

➔ Se non specificato diversamente, per il comando dei Motori Radio, Somfy RTS e Somfy iO verrà consegnato e addebitato un telecomando monocanale.