

TENDA CON GUIDE LATERALI

RECCO RECCO C/CARTER

Tende a caduta



vedi pag. 4



RECCO C/CARTER

DIMENSIONI		SUPERFICIE MAX COPERTA	FISSAGGIO		TIPOLOGIA			TIPOLOGIA GUIDE
LARGHEZZA MAX	ALTEZZA MAX		UNIVERSALE (parete/soffitto)	SPALLINA	ATTACCO A PAVIMENTO	BRACCETTO	GUIDE	
500 cm (sing.) 1000 cm (aff.)	400 cm 350 cm (c/carter)	20 mq (sing.) 40 mq (aff.)	di serie	a richiesta (tranne carter)			•	Laterali

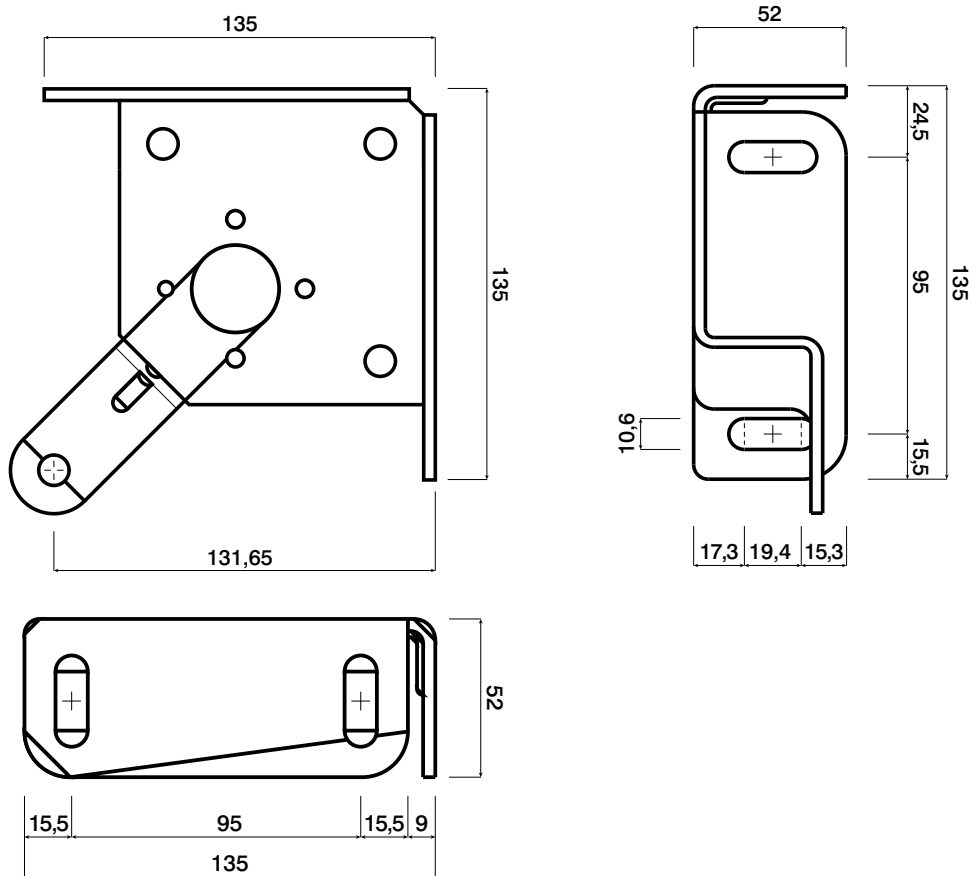
DOTAZIONE			COMANDI		ARGANELLO
MANTOVANA	TENARA	SALDATURA	ARGANELLO	MOTORE	
Tipo 2 - h 25 cm di serie	di serie	a richiesta sovrapposta o testa a testa	a richiesta	di serie	•



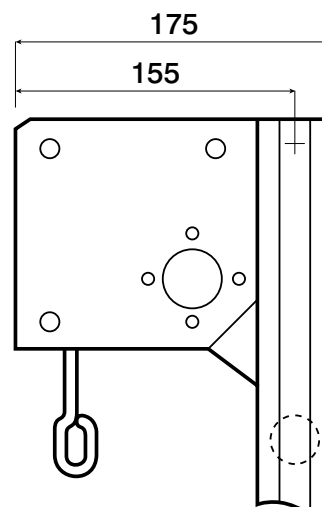
RECCO - RECCO C/CARTER

DIMENSIONI E INGOMBRI

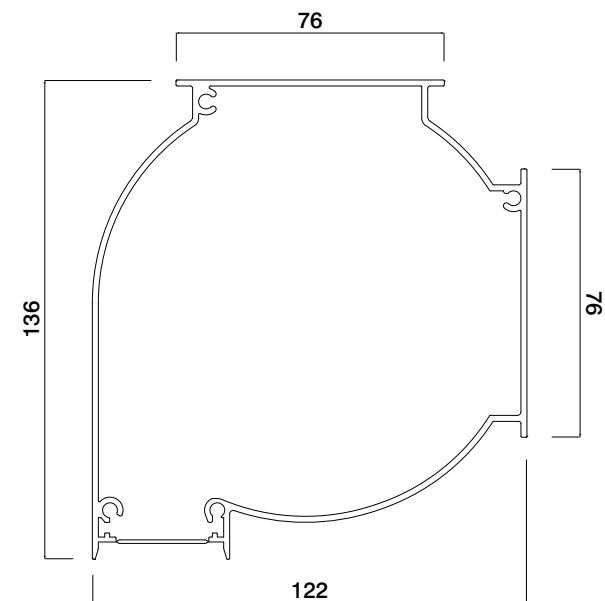
SUPPORTO UNIVERSALE



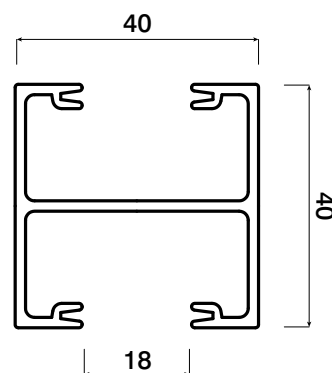
SUPPORTO UNIVERSALE CON GUIDA



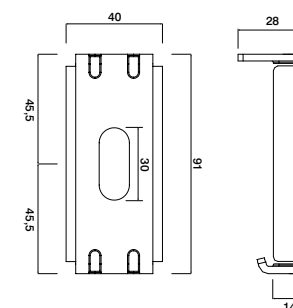
PROFILO CASSONETTO



GUIDA LATERALE



SUPPORTO CASSONETTO




Tende a Caduta

RECCO - RECCO C/CARTER

COLORI DI SERIE

BIANCO RAL 9016	GRIGIO RAL 7035
AVORIO RAL 1013	ORO (escluso carter)

COMPONENTI IN PLASTICA / ARGANELLI / ASTE MANOVRA (vedi pag. 108)

 Abbinamenti disponibili RAL 9016 / 1013 / 7035 - Nero per altre verniciature

RAL SPECIALI

MAGGIORAZIONE RAL SPECIALE: +20%
Minimo fatturabile a lavorazione € 79 netti.

MAGGIORAZIONE RAL SPECIALE TETTUCCIO: +40%

COMPRENDE:








- Verniciatura dell'armatura o struttura della tenda e/o tettuccio con colore a scelta (gamma RAL).
- Accessori in nylon forniti in abbinamento (colori disponibili: bianco oppure avorio).

Chiedere tempi di consegna preventivamente.

CARATTERISTICHE TECNICHE

Supporti Tenda	Supporti universali: lamiera acciaio S235JR zincati e laccati polvere poliestere.
Profili	Alluminio estruso lega EN-AW 6063.
Cassonetto	Profili: alluminio estruso lega EN-AW 6063. Tappi / Supporti: lamiera in acciaio S235JR zincati e laccati polvere poliestere.
Staffe Laterali	Indipendenti - Adattabili sia per l'ancoraggio a parete che a soffitto o laterale.
Rullo Avvolgitore	In acciaio zincato Ø 70.
Viteria	Acciaio INOX AISI 304.
Finitura	Parti metalliche (esclusa viteria) protette tramite verniciatura a polvere a base di poliestere (resistente a corrosione / meccanica / UV). Particolari in alluminio protetti tramite fosfocromatazione e termolaccatura con polvere a base di poliestere. Coperture dei componenti principali in Nylon 6.6 trattati con esclusivo sistema superficiale anti UV.

AVVERTENZE

-  Tende con carter: non è possibile l'installazione a spallina.
-  Colore ORO disponibile solo per tende senza carter
-  Per tende affiancate il prezzo è riferito a due tende affiancate della stessa dimensione
-  Recco affiancata disponibile solo senza carter
-  Larghezza minima con motore: 80 cm
-  La tenda con altezza 400 cm non è possibile fornirla con Carter
-  Se non specificato diversamente, per il comando dei Motori Radio, Somfy RTS e Somfy iO verrà consegnato e addebitato un telecomando monocanale.